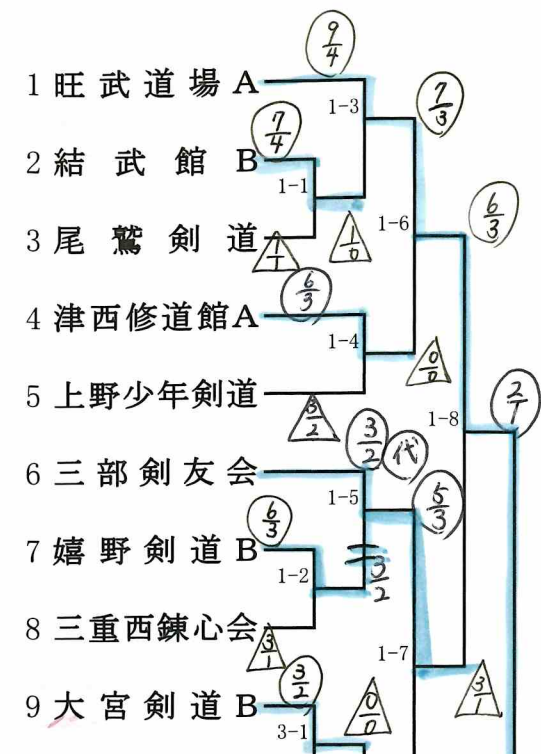
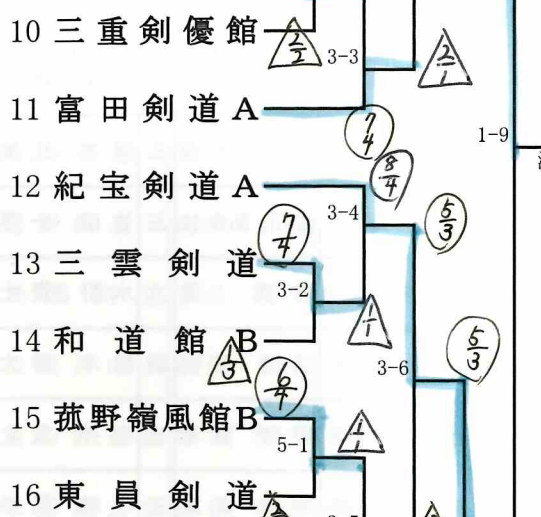


道場対抗の部

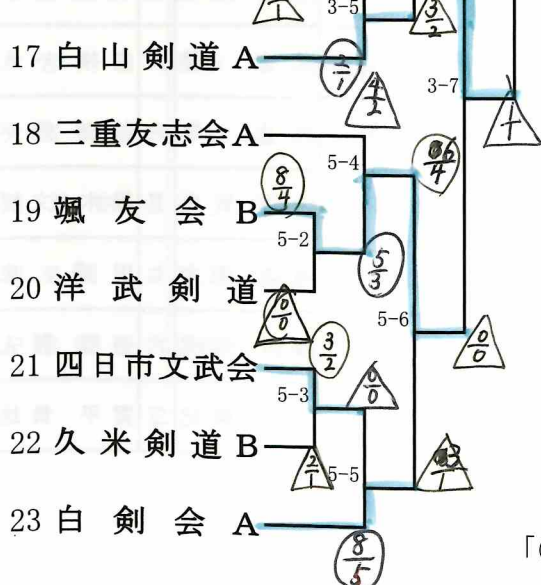
(第1試合場)



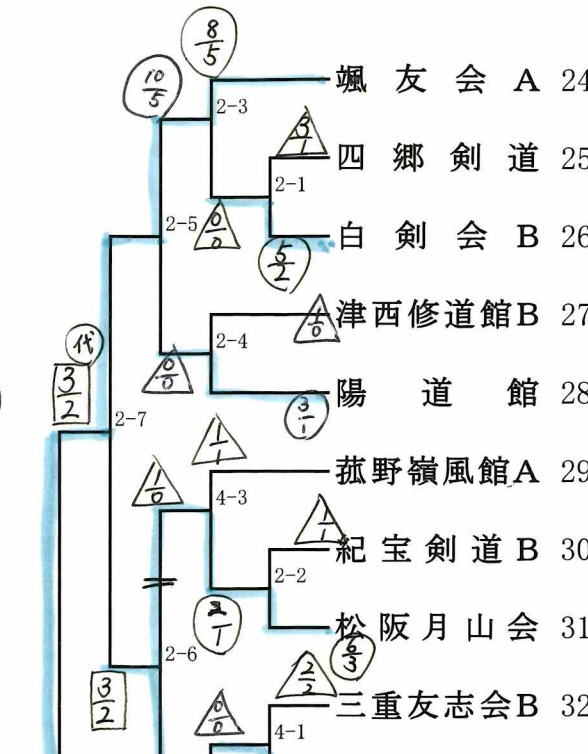
(第3試合場)



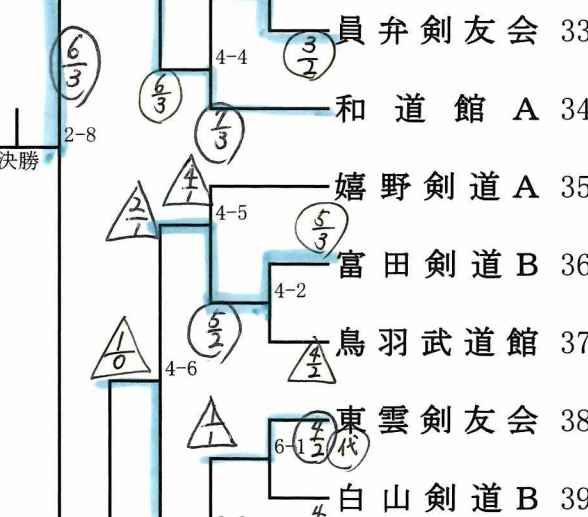
(第5試合場)



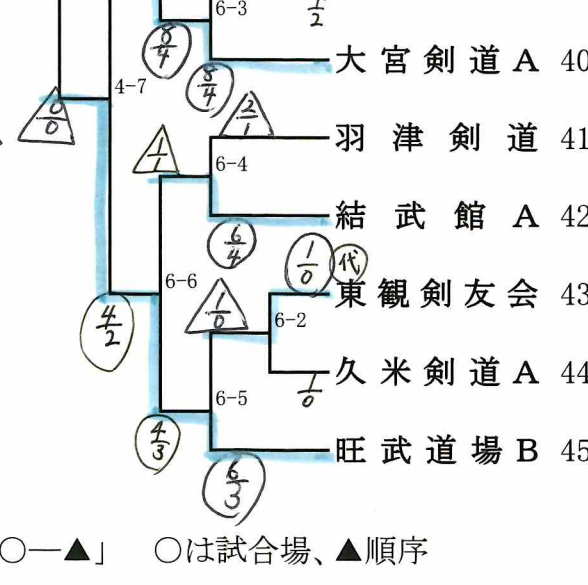
(第2試合場)



(第4試合場)



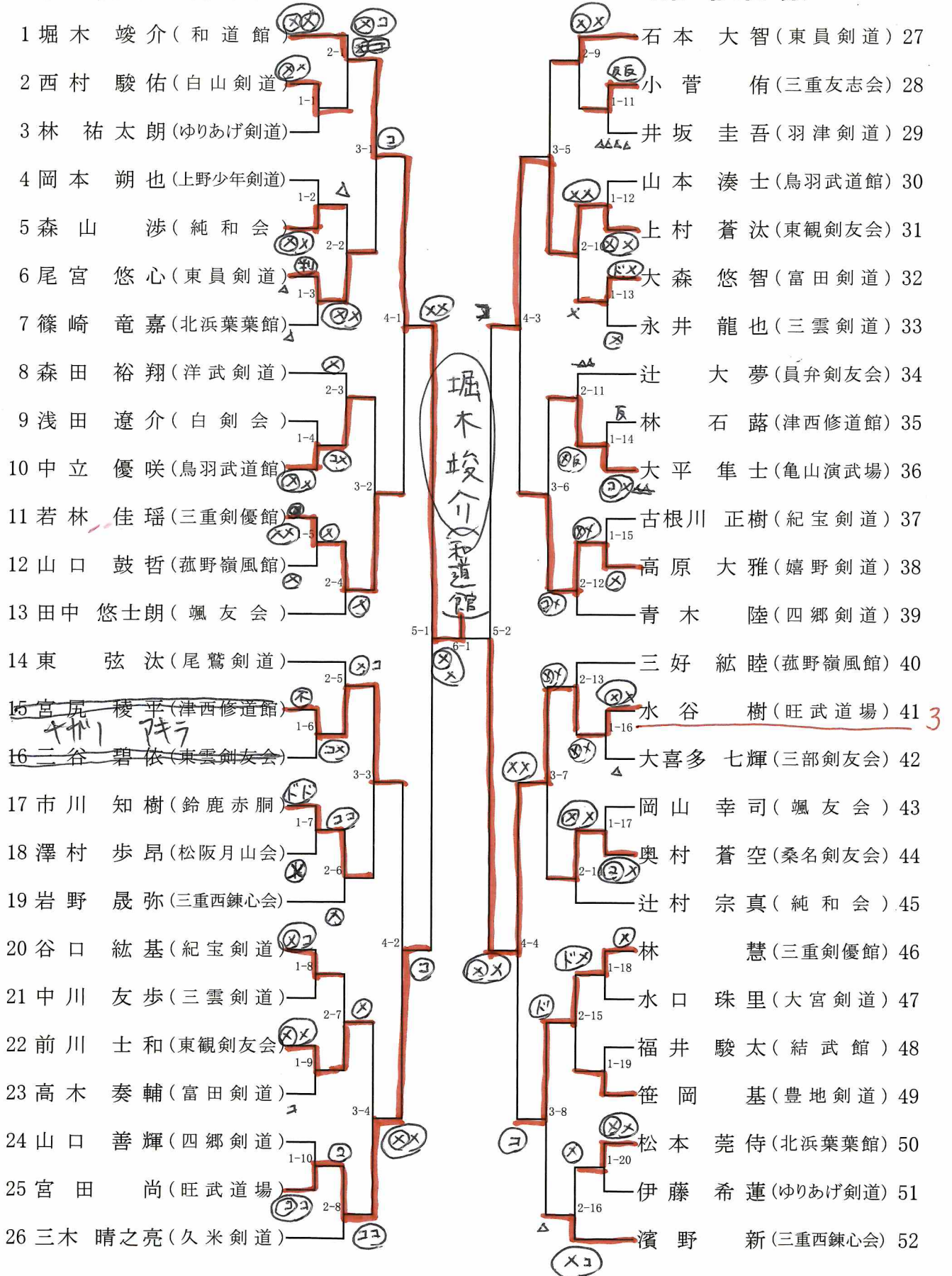
(第6試合場)



「○—▲」 ○は試合場、▲順序

小学生男子の部 (1)

(第1試合場)



小学生男子の部 (2)

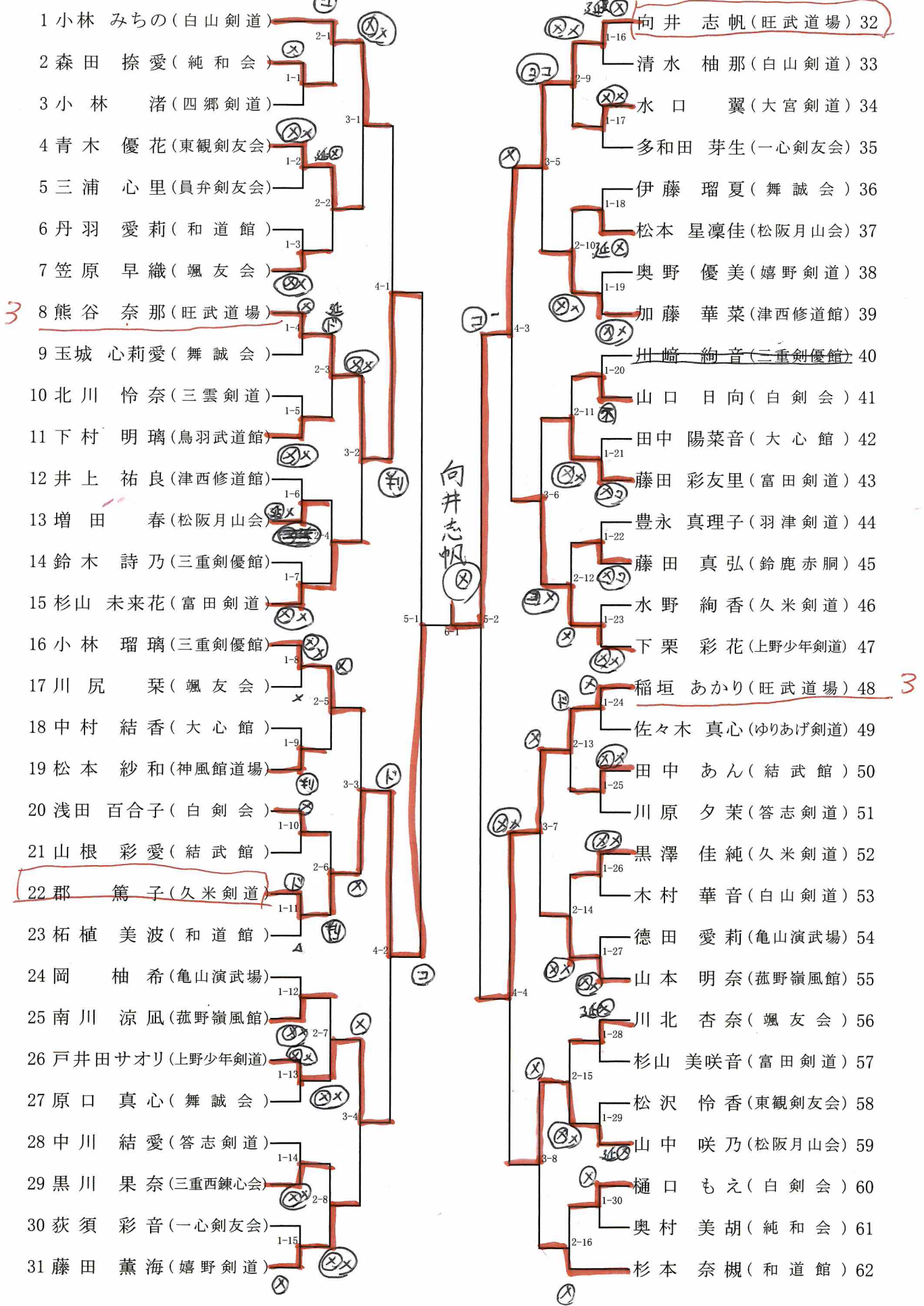
(第2試合場)

53 堀口 伊吹 (東観剣友会)	2-17		向井 鳳 恭 (菰野嶺風館)	79
54 于 博 琛 (富田剣道)	1-21	①X	原田 誠太郎 (津西修道館)	80
55 樋口 太志 (白剣会)	3-9	①	藤本 来輝 (久米剣道)	81
56 大槻 凌久 (豊地剣道)	1-22	①Y	浅田 健介 (白剣会)	82
57 上原 文紀 (紀宝剣道)	2-18	①	河村 優 (北浜葉葉館)	83
58 清水 大雅 (員弁剣友会)	1-23	①Y	橋本 真叶 (嬉野剣道)	84
59 後藤 友吾 (洋武剣道)	4-5	①	藤澤 学都 (員弁剣友会)	85
60 安田 朝陽 (嬉野剣道)	2-19	①	首藤 侑一郎 (羽津剣道)	86
61 山北 陽仁 (三重西錬心会)	1-24	①	安藤 楓真 (豊地剣道)	87
62 柴田 眺希 (旺武道場)	3-10	①	奥田 彰之 (大宮剣道)	88
63 荒木 俄 (大心館)	1-25	①Y	新谷 歩武 (白山剣道)	89
64 島崎 真寛 (結武館)	2-20	①	牧野 洋士 (和道館)	90
65 菅原 将太 (桑名剣友会)	5-3	①Y	石丸 維士 (三重剣優館)	91
66 高橋 和弘 (久米剣道)	2-21	①	野村 明生 (鳥羽武道館)	92
67 江川 隼弥 (羽津剣道)	1-26	①Y	吉田 航琉 (一心剣友会)	93
68 村田 康人 (松阪月山会)	3-11	①	玉置 智広 (三雲剣道)	94
69 奥田 智晴 (大宮剣道)	1-27	①	中尾 崇人 (鈴鹿赤胴)	95
70 仲尾 佳泰 (大谷台剣心会)	2-22	①	森 旬 (四日市文武会)	96
71 西村 柊哉 (白山剣道)	4-6	①	川口 喜一 (結武館)	97
72 磯山 昌鷹 (陽道館)	1-28	①Y	稻垣 翔瑛 (松阪月山会)	98
73 小野 楓翔 (三重友志会)	2-23	①	渡部 結陽 (東員剣道)	99
74 清水 洸 (和道館)	1-29	①Y	小林 雄護 (四郷剣道)	100
75 浅野 惠 (ゆりあげ剣道)	3-12	①	藤村 新 (尾鷲剣道)	101
76 糸井 悠 (神風館道場)	1-30	①	矢田 翔央 (三重友志会)	102
77 伊藤 大惺 (純和会)	2-24	①	森田 結葵 (上野少年剣道)	103
3 78 西村 光顕 (三部剣友会)		①Y	中川 堅惺 (颯友会)	104

中川 堅惺 (颯友会)

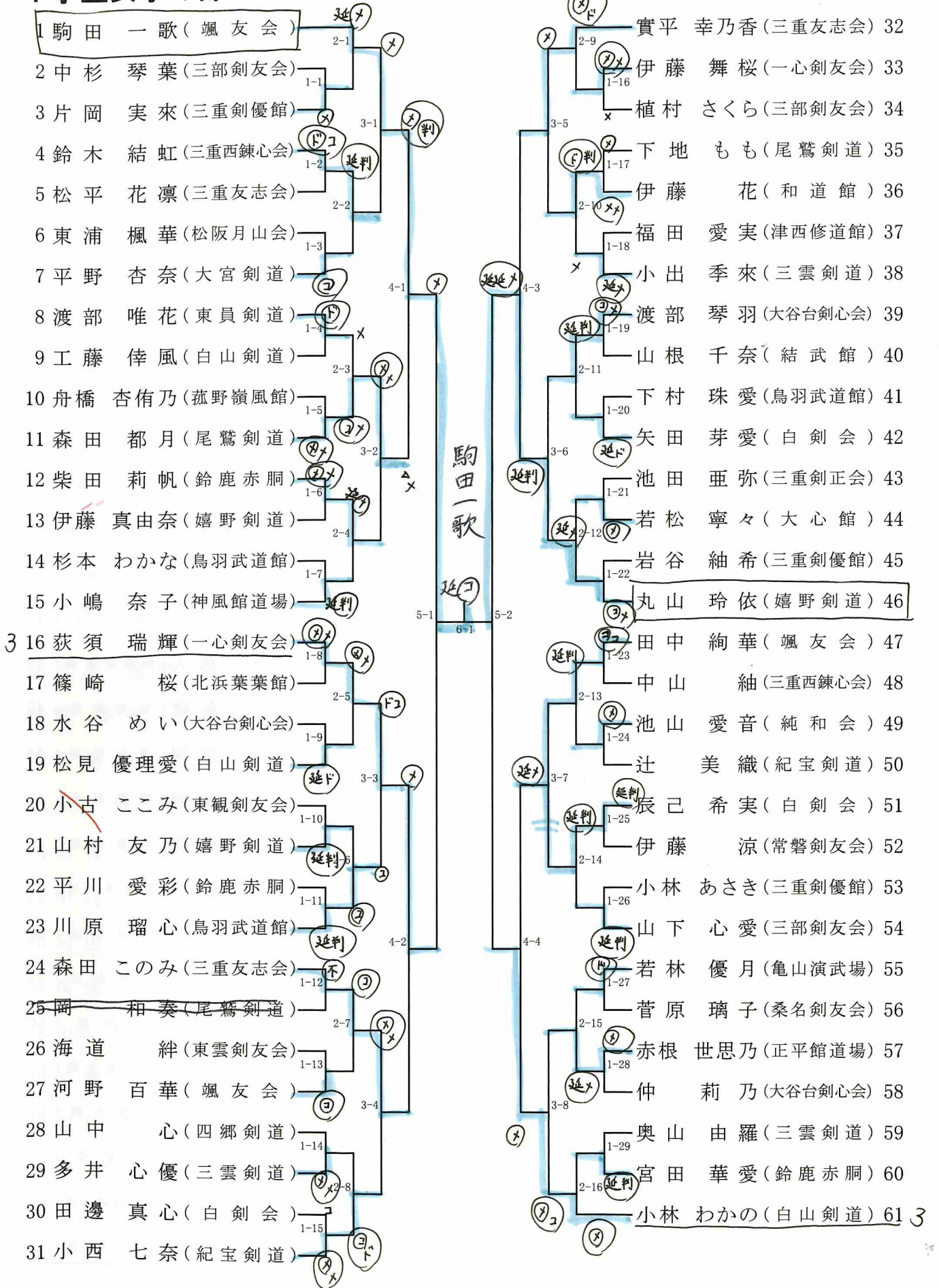
小学生女子の部

(第3試合場)



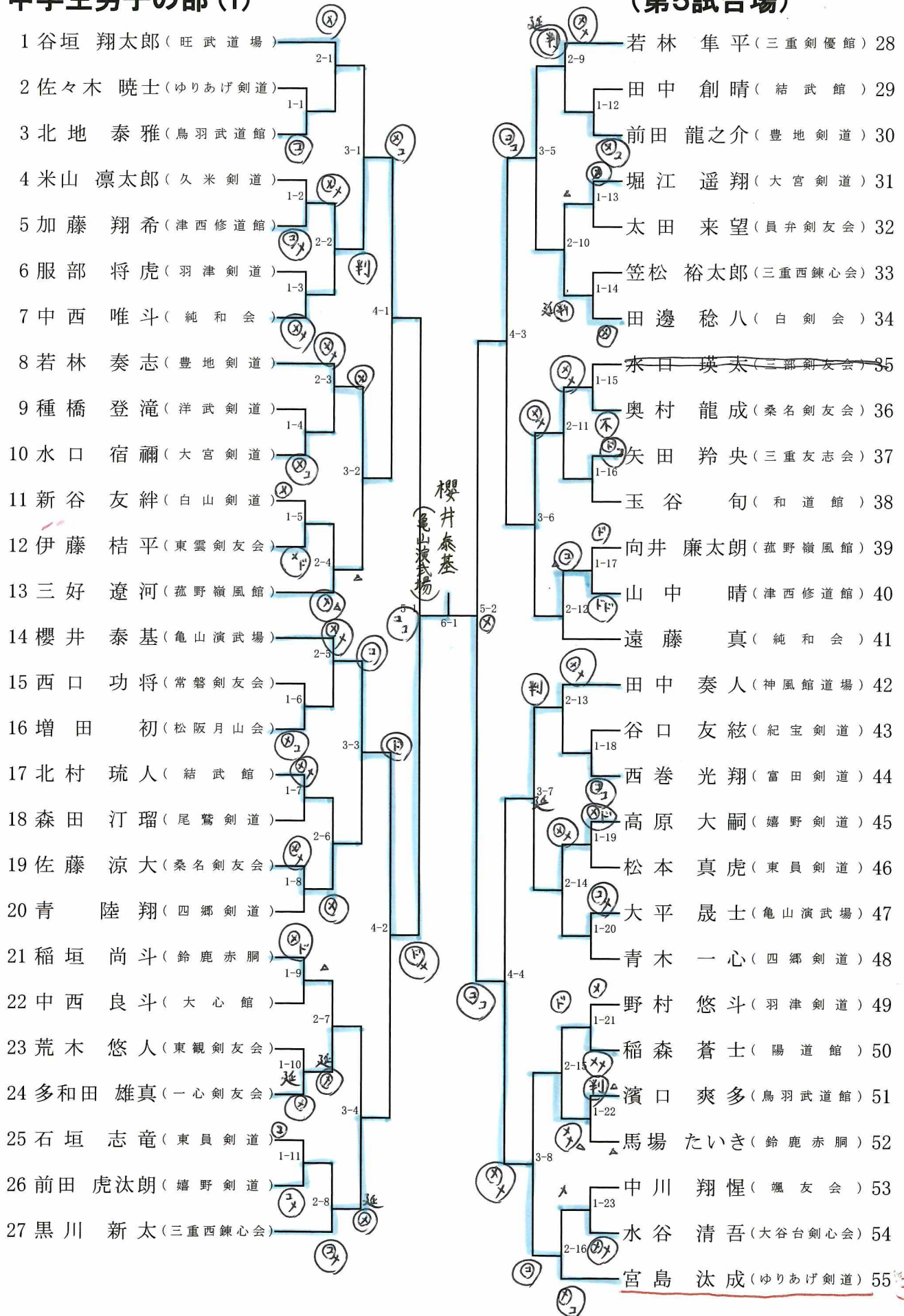
中学生女子の部

(第4試合場)



中学生男子の部 (1)

(第5試合場)



中学生男子の部 (2)

(第6試合場)

